

paxos



Datenblatt SBS-23/48-BK-14.8W

Mehr als nur ein Dach – Energie und Eleganz mit unserem Solarbiberschwanz

- › Gewicht, Montage und Ästhetik wie bei historischen Biberschwänzen
- › Hohe Leistungsdichte dank hochwertiger Komponenten und exzellenter Verarbeitung
- › Optimale Hinterlüftung der Module trotz Dachintegration
- › Beste Verschattungskompensation
- › Extrem robust gegen Umwelteinflüsse (Hagel, Sturm)
- › Thermische Nutzung in Kombination mit dem Multienergiedach



Qualität

Produktzertifizierung nach IEC 61215 / IEC 61730 (beantragt)
Schutzklasse II
Hagelwiderstandsklasse: 4 (beantragt)



Leistungswerte

Modulleistung: 14.8 W
spez. Leistung: 154 W/m²



Komponenten

Mattiertes Frontglas, HPBC Solar Zellen,
Rückseitenglas, GZX Anschlussdose & MC4 Stecker



Garantie

30 Jahre Produktgarantie
30 Jahre lineare Leistungsgarantie (PV)
100 Jahre Funktionsgarantie (Dach)

Datenblatt SBS-23/48-BK-14.8W (Einfachdeckung)



ELEKTRISCHE DATEN (STC)

Nennleistung inkl. Toleranz	P_{mpp}	[Wp]	14.8	+ 3%
Flächenleistung		[W/m ²]	154	
Nennspannung	U_{mpp}	[V]	1.17	
Nennstrom	I_{mpp}	[A]	12.23	
Leerlaufspannung inkl. Toleranz	U_{oc}	[V]	1.38	± 5%
Kurzschlussstrom inkl. Toleranz	I_{sc}	[A]	13.41	± 5%
Wirkungsgrad	η	%	15.4	

Elektrische Werte bei Standard-Testbedingungen (STC): 1000 W/m²; 25 °C; AM 1.5

Wirkungsgrade bezogen auf Fläche im eingebauten Zustand mit 415 mm Lattenabstand.

ELEKTRISCHE DATEN (NMOT) – ausstehend

Nennleistung	P_{mpp}	[W]	
Spannung	U_{mpp}	[V]	
Strom	I_{mpp}	[A]	
Leerlaufspannung	U_{oc}	[V]	
Kurzschlussstrom	I_{sc}	[A]	

Elektrische Werte bei Modul-Nennbetriebsbedingungen:

800 W/m²; 25 ± 2 °C (Umgebungstemperatur); AM 1.5 (nach IEC 60904-3); Wind 1 m/s

NMOT: 62 °C (Modul-Nennbetriebstemperatur)

TEMPERATURKOEFFIZIENTEN

Temperaturkoeffizient I_{sc}	$\alpha(I_{sc})$	[%/K]	+0.05
Temperaturkoeffizient U_{oc}	$\beta(U_{oc})$	[%/K]	-0.25
Temperaturkoeffizient P_{mpp}	$\gamma(P_{mpp})$	[%/K]	-0.29

GRUNDDATEN ANSCHLUSSDOSE

Länge x Breite x Höhe	[mm]	79 x 24 x 13
IP-Klasse		IP68
Kabellänge	[mm]	250 ± 15 mm
Stecker		MC4
Bypass-Dioden		1

GRUNDDATEN MODUL

Breite x Länge x Höhe	[mm]	231 x 482 x 13
Gewicht	[kg]	2.6
Anzahl SBS	[Stk./m ²]	10.2 bei 425 mm Deckungshöhe
Zellanzahl		4 x M10 Halbzellen
Zellgröße	[mm]	182 x 91
Zellmaterial		Monokristallines Si, HPBC
Frontabdeckung		3.2 mm Solarglas (ESG)
Rückabdeckung		3.2 mm Glas (ESG)
Rahmenmaterial		Aluminium

ZERTIFIZIERUNG UND GARANTIELEISTUNG

Produktgarantie	30 Jahre*
Leistungsgarantie	30 Jahre – linear
Brandbeständigkeit	EN 13501-5 - B _{roof} (T1)**
Schutzklasse	II
Zertifizierung	IEC 61215**, IEC 61730**
	IEC 61701 – Salznebelbeständigkeit**

Hagelwiderstandsklasse HW 4 (VKF)**

Betretbarkeit ohne Einbußen der elektrischen

Leistung bis zu einem Körpergewicht von: 150 kg**
(Belastung nach DIN 18008-6):

* in Kombination mit dem Multienergiedach und aktiver Lüftung

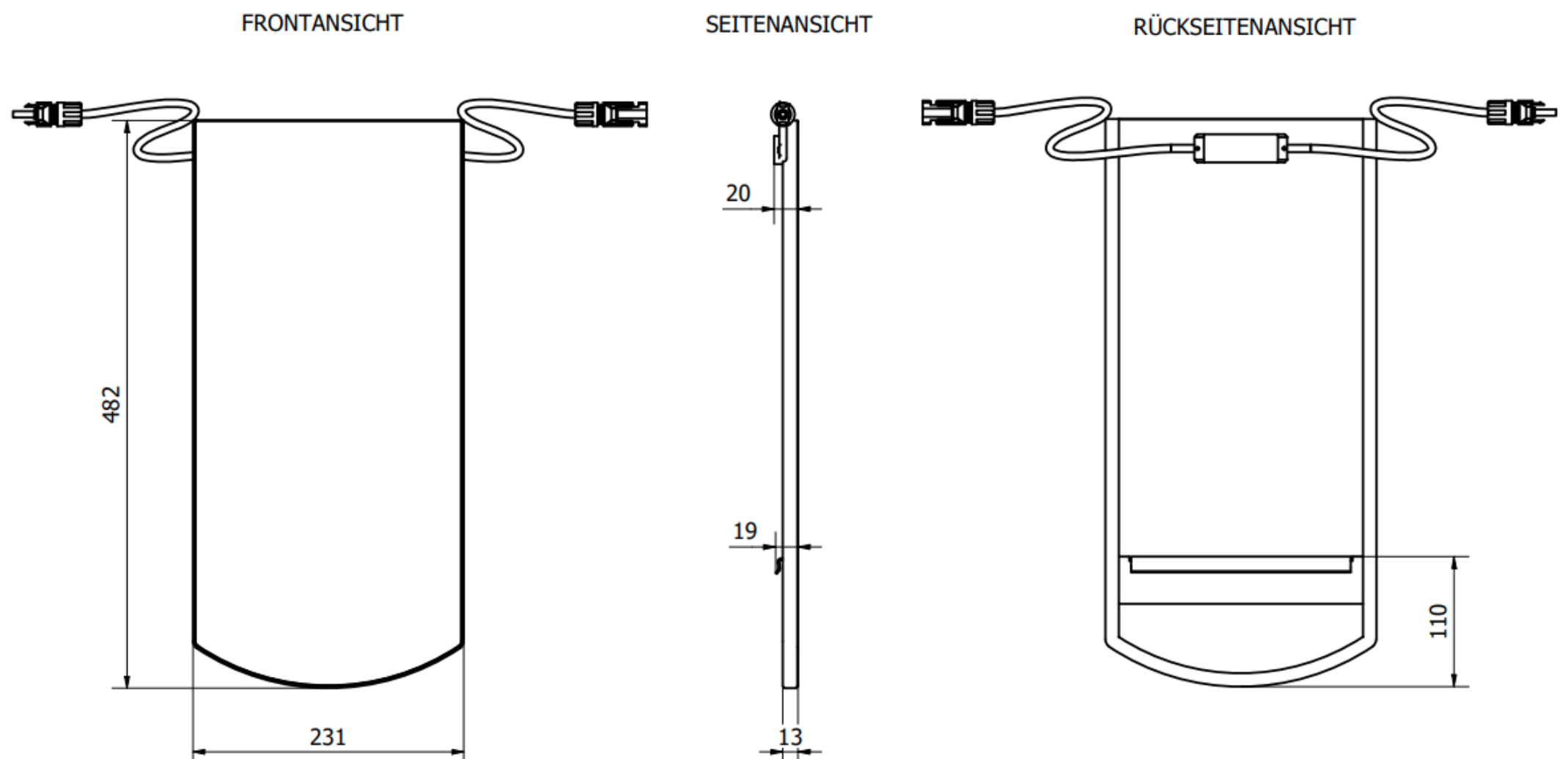
** beantragt

BELASTUNGEN (beantragt)

Max. Modulbelastung Druck ¹ (Designload)	[Pa]	3600
Max. Modulbelastung Sog ¹ (Designload)	[Pa]	2400
Max. Systemspannung	[V _{DC}]	1000
Rückstrombelastbarkeit	I_r [A]	30

Mechanische Belastung nach IEC/EN 61215:2016

¹Testload / Sicherheitsfaktor 1.5 = Designload



Hinweis: Alle Daten und Spezifikationen sind vorläufig und können jederzeit geändert werden.