

paxos



Datenblatt SFZ-H-BK-44W

Mehr als nur ein Dach – Energie und Eleganz mit unserem Solarflachziegel

- › Gewicht, Montage und Ästhetik wie bei herkömmlichen Dachschindeln
- › Hohe Leistungsdichte dank hochwertiger Komponenten und exzellenter Verarbeitung
- › Optimale Hinterlüftung der Module trotz Dachintegration
- › Beste Verschattungskompensation
- › Extrem robust gegen Umwelteinflüsse (Hagel, Sturm)
- › Thermische Nutzung in Kombination mit dem Multienergiedach



Qualität

Produktzertifizierung nach IEC 61215 / IEC 61730 (beantragt)
Schutzklasse II
Hagelwiderstandsklasse: 4 (beantragt)



Leistungswerte

Modulleistung: 44 W
spez. Leistung: 189 W/m²



Komponenten

Leicht texturiertes Frontglas, HPBC Solar Zellen,
Rückseitenglas, GZX Anschlussdose, MC4 Stecker



Garantie

30 Jahre Produktgarantie
30 Jahre lineare Leistungsgarantie (PV)
100 Jahre Funktionsgarantie (Dach)

Datenblatt SFZ-H-BK-44W



ELEKTRISCHE DATEN (STC) Toleranzen

Nennleistung inkl. Toleranz	P_{mpp}	[Wp]	44	-0 % / +3 %
Flächenleistung		[W/m ²]	189	
Nennspannung	U_{mpp}	[V]	3.6	
Nennstrom	I_{mpp}	[A]	12.3	
Leerlaufspannung	U_{oc}	[V]	4.4	± 5%
Kurzschlussstrom	I_{sc}	[A]	13.1	± 5%
Wirkungsgrad	η	%	18.9	

Elektrische Werte bei Standard-Testbedingungen (STC): 1000 W/m²; 25 °C; AM 1.5

Wirkungsgrad bezogen auf Fläche im eingebauten Zustand mit 390 mm Lattenabstand.

TEMPERATURKOEFFIZIENTEN

Temperaturkoeffizient I_{sc}	$\alpha(I_{sc})$	[%/K]	+0.05
Temperaturkoeffizient U_{oc}	$\beta(U_{oc})$	[%/K]	-0.25
Temperaturkoeffizient P_{mpp}	$\gamma(P_{mpp})$	[%/K]	-0.29

GRUNDDATEN ANSCHLUSSDOSE

Länge x Breite x Höhe	[mm]	79 x 24 x 13
IP-Klasse		IP68
Kabellänge	[mm]	500 ± 15 mm
Stecker		MC4
Bypass-Dioden		1

GRUNDDATEN MODUL

Breite x Länge x Höhe	[mm]	595 x 422 x 14
Gewicht	[kg]	4.6
Anzahl SFZ	[Stk./m ²]	4.2 bei 400 mm Deckungshöhe
Zellanzahl		12 x M10 Halbzellen
Zellgröße	[mm]	182 x 91
Zellmaterial		Monokristallines Si, HPBC
Frontabdeckung		3.2 mm Solarglas (ESG)
Rückabdeckung		3.2 mm Floatglas (ESG)
Rahmenmaterial		Aluminium EN-AW-6060 T66

ZERTIFIZIERUNG UND GARANTIELEISTUNG

Produktgarantie	30 Jahre*
Leistungsgarantie	30 Jahre – linear*
Brandbeständigkeit	EN 13501-5 - B _{roof} (T1)**
Schutzklasse	II
Zertifizierung	IEC 61215**, IEC 61730**
	IEC 61701 – Salznebelbeständigkeit**

Hagelwiderstandsklasse HW 4 (VKF)**

Betretbarkeit ohne Einbußen der elektrischen Leistung bis zu einem Körpergewicht von: 150 kg**
(Belastung nach DIN 18008-6):

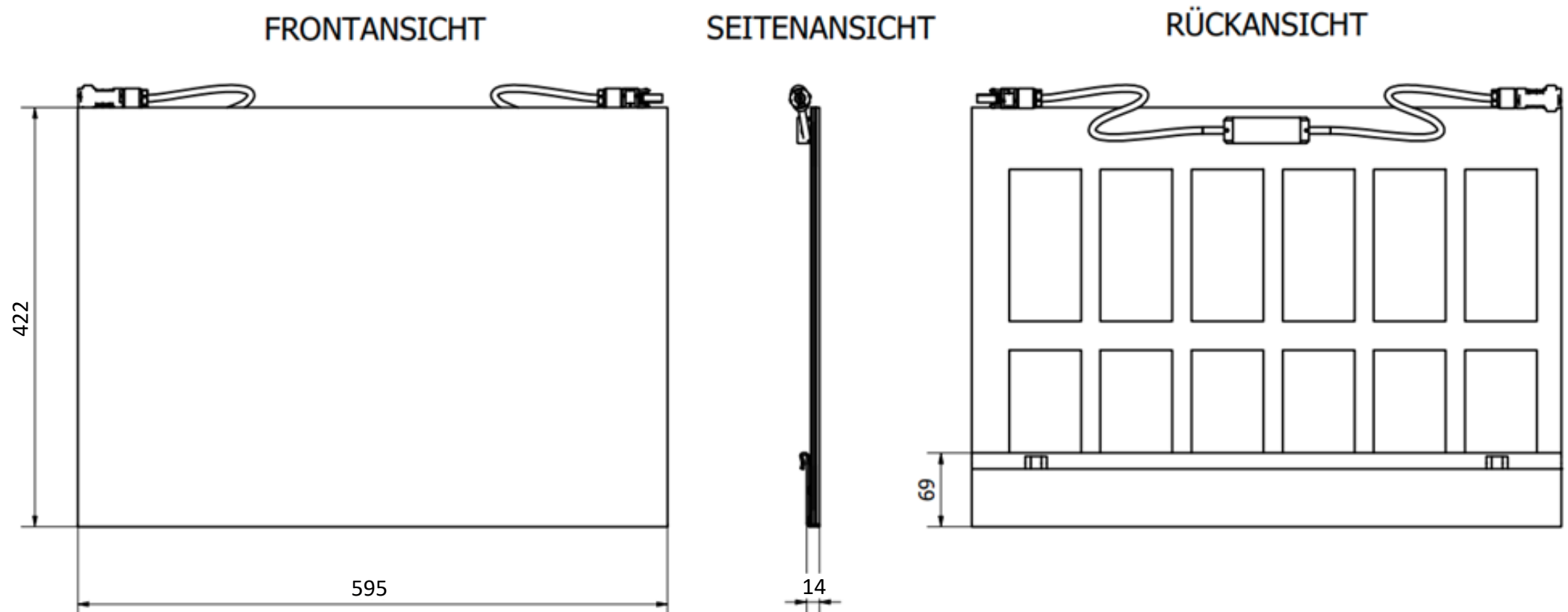
* in Kombination mit dem Multienergiedach und aktiver Lüftung
** beantragt

BELASTUNGEN (ausstehend)

Max. Modulbelastung Druck ¹ (Designload)	[Pa]	5400
Max. Modulbelastung Sog ¹ (Designload)	[Pa]	2400
Max. Systemspannung	[V _{DC}]	1000
Rückstrombelastbarkeit	I_R [A]	20

Mechanische Belastung nach IEC/EN 61215:2016

¹Testload / Sicherheitsfaktor 1.5 = Designload



Hinweis: Alle Daten und Spezifikationen sind vorläufig und können jederzeit geändert werden.